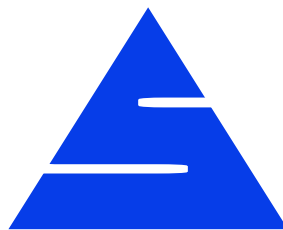




***Grundlagen der  
Sprachkommunikations-  
Technologien***

**Herstellerunabhängiges Seminar**

**Hotel Mercure Wien Europaplatz**



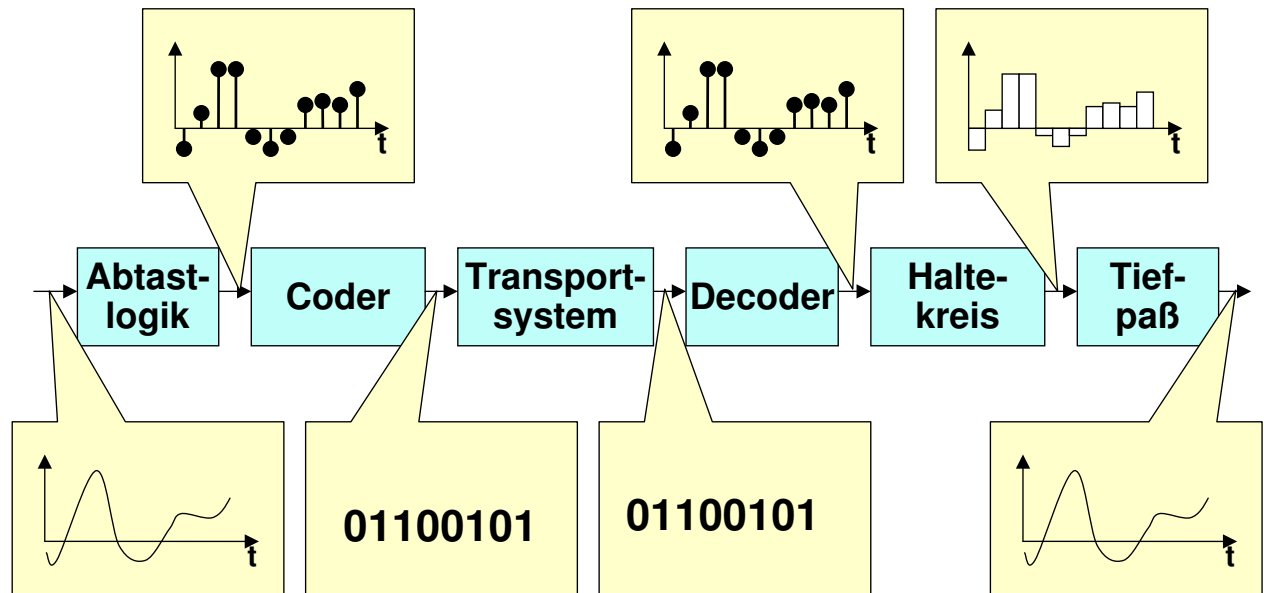
**s c h l a g e r**  
communications services GmbH

Steinergasse 2a-4, 3100 St. Pölten, Tel.: 0 27 42 / 319 15 0, Fax: 0 27 42 / 319 15 17








Internet: <http://www.schlager-cs.co.at>, E-Mail: [rs@schlager-cs.co.at](mailto:rs@schlager-cs.co.at)



### Funktionalität:





### Erklärung:

-  Das analoge Sprachsignal wird in die Abtastlogik eingespeist.
-  In regelmäßigen Intervallen mißt die Abtastlogik den momentanen Signalpegel am Eingang.
-  Die analogen Messwerte wandelt der Coder-Baustein nach bestimmten Regeln in digitale Bitmuster um.
-  Das Transportsystem (z.B. das Integrated Services Digital Network (ISDN) oder ein Datennetz, das Internet Protokoll-Pakete transportiert) überträgt die Bits zum Empfänger
-  Der Decoder-Baustein wandelt die binär vorliegende Information nach bestimmten Regeln in analoge Signalpegel um.
-  Der Haltekreis formt daraus ein Signal in Treppenform.
-  Der Tiefpaß am Ende der Übertragungskette glättet das treppenförmige Signal, um es als analoges Signal am Lautsprecher des Empfängers auszugeben.



### Varianten (Beispiele):

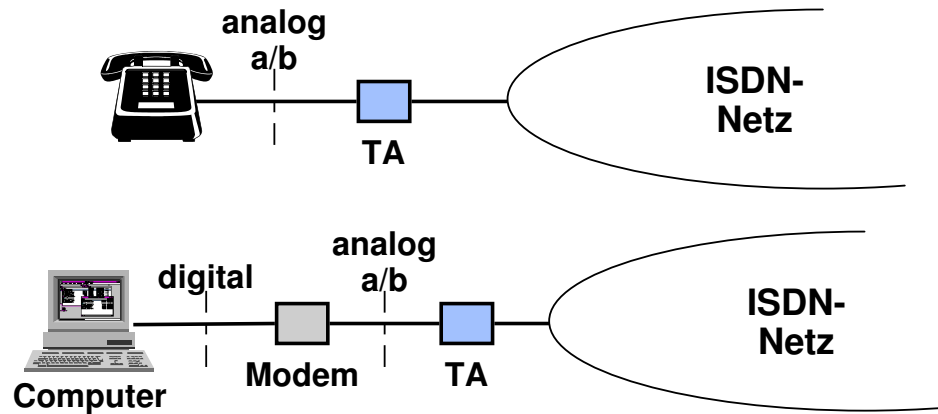
|                 | Erklärung                   | Upload        | Download      | Max. Entfernung |
|-----------------|-----------------------------|---------------|---------------|-----------------|
| <b>ADSL</b>     | <b>Asymmetric DSL</b>       | <b>1 Mbps</b> | <b>8 Mbps</b> | <b>8 km</b>     |
| <b>DSL-Lite</b> | „langsames“ ADSL            | 512 kbps      | 1,5 Mbps      | 5,5 km          |
| <b>HDSL</b>     | High data rate DSL          | 2 Mbps        | 2 Mbps        | 4 km            |
| <b>SDSL</b>     | Symmetric DSL               | 2,3 Mbps      | 2,3 Mbps      | 3 km            |
| <b>SHDSL</b>    | Symmetrical Highdensity DSL | 4,6 Mbps      | 4,6 Mbps      | 10 km           |
| <b>VDSL</b>     | Very Highspeed DSL          | 13 Mbps       | 52 Mbps       | 1,4 km          |

-  Anmerkung: alle in der Tabelle angeführten Werte sind Datenblättern bestimmter Produkte bzw. den Webseiten von Arbeitsgruppen und Interessensvereinigungen entnommen.
-  Tatsächlich erreichbare Bitraten und überbrückbare Distanzen hängen von der Implementation der Systeme und den Umgebungsbedingungen ab.




 Terminal Adapter a/b

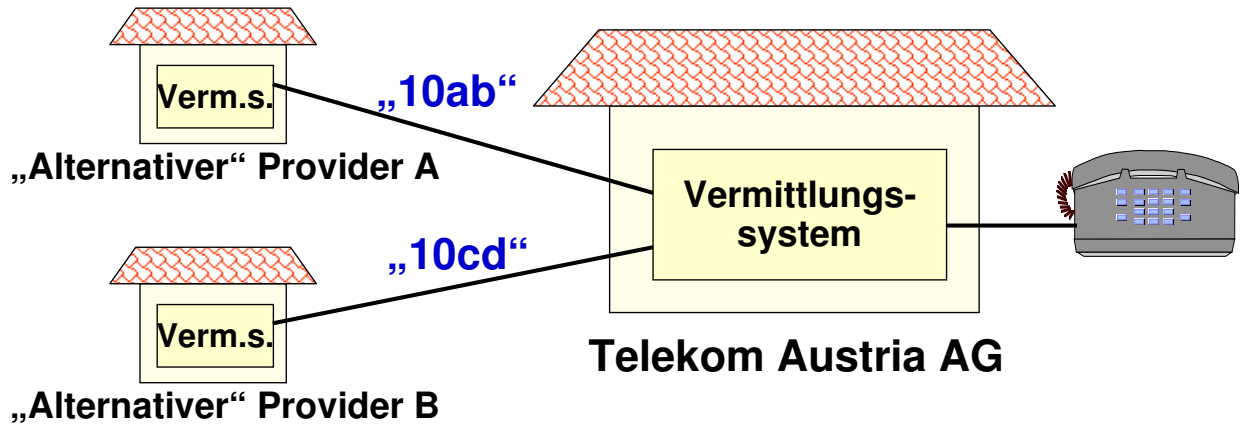
 Zur Anschaltung analoger Endgeräte an ISDN





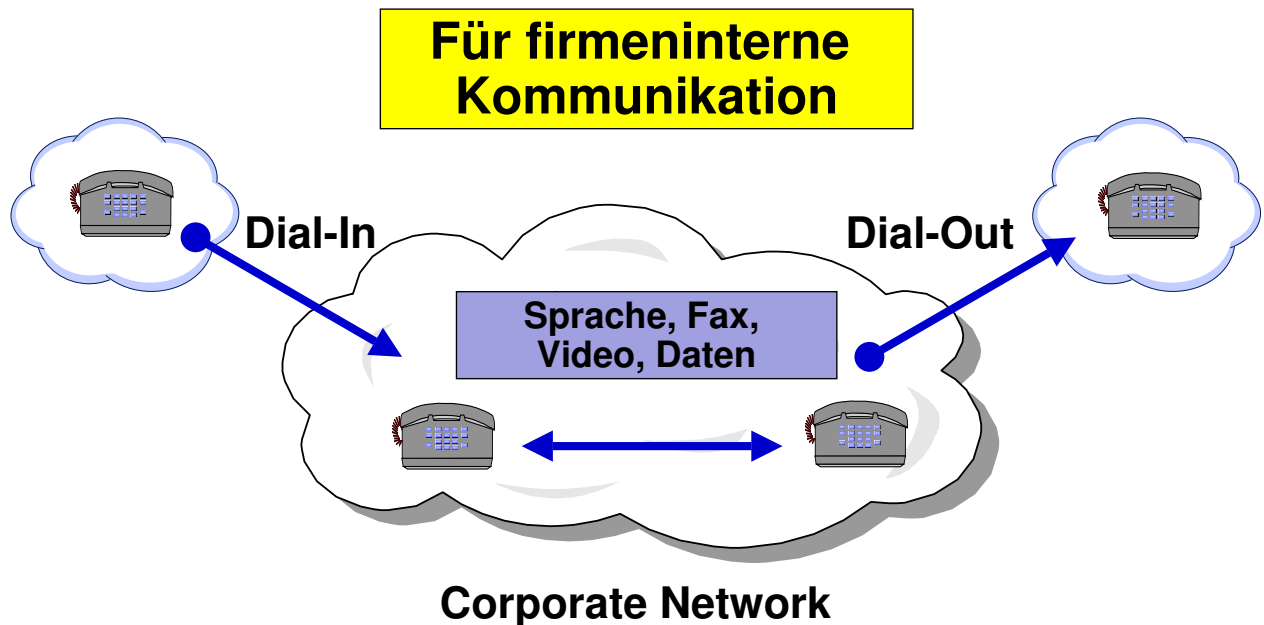
### Verbindungsnetzbetreiberauswahl (Call-by-Call)

-  Anbindung des Teilnehmers an Vermittlungsstelle der TA, TA routet Ruf je nach Providerziffer (10xyz) an Vermittlungsstelle des "alternativen" Providers





### Merkmale



### Merkmale:

- ✎ Corporate Networks sind **private Netzwerke zur internen Kommunikation**
- ✎ Umfassen den **Intern-** und **Externbereich**
- ✎ Für **alle Arten** von Informationen:
  - 📄 Sprache, Applikationsdaten, Fax, Fotos, E-Mails, Webseiten, Bewegtbilder,...
- ✎ Sprachvermittlung im eigenen Netz für **interne Teilnehmer** ist erlaubt
- ✎ Dial-In bzw. Dial-Out ist erlaubt



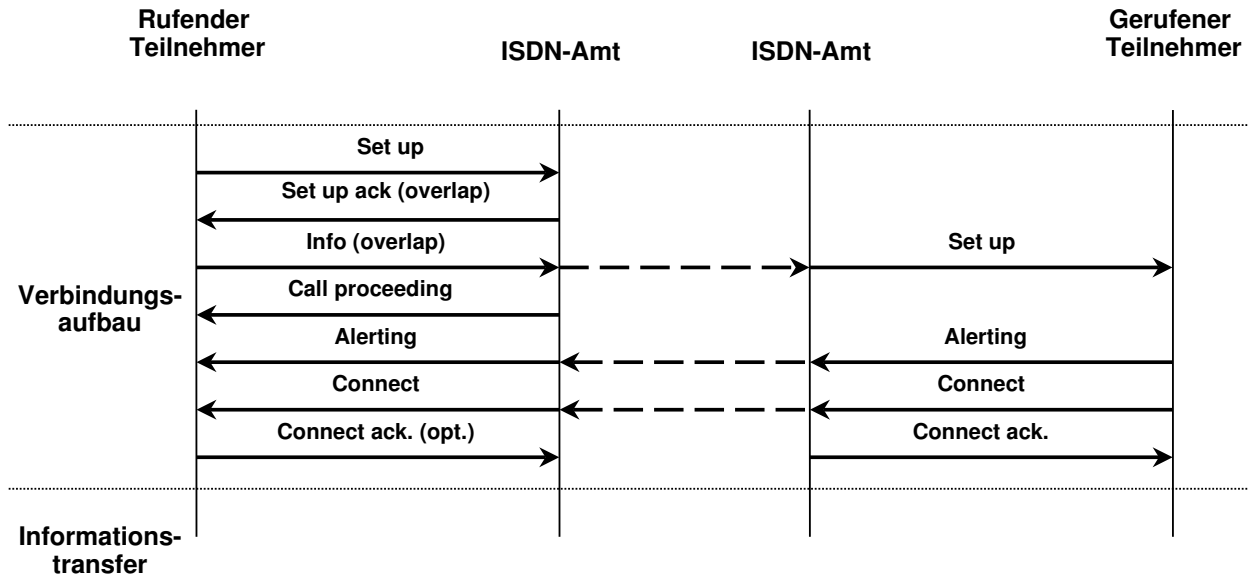
## DECT - Vergleich DECT - WLAN

|                           | <b>DECT</b>             | <b>WLAN</b>                       |
|---------------------------|-------------------------|-----------------------------------|
| <b>Dienste</b>            | <i>Sprache, Daten</i>   | <i>Sprache, Daten</i>             |
| <b>Anwendung</b>          | <b>Echtzeit-Sprache</b> | <b>Intranet-, Internet-Zugang</b> |
| <b>Qualität</b>           | <b>garantiert</b>       | <b>keine</b>                      |
| <b>Bandbreite</b>         | <b>&lt;= 522 kbps</b>   | <b>&lt;= 600 Mbps</b>             |
| <b>Kosten</b>             | <b>mittel</b>           | <b>niedrig</b>                    |
| <b>Investitionsschutz</b> | <b>ja</b>               | <b>nein</b>                       |
| <b>Verfügbarkeit</b>      | <b>hoch</b>             | <b>nicht garantiert</b>           |
| <b>Störanfälligkeit</b>   | <b>gering</b>           | <b>hoch</b>                       |

📖 Siehe <http://www.dect.ch>



### Verbindungsaufbau (beide Seiten)



- 📖 ITU-T Q.931  
ISDN User-network interface layer 3 specification
- 📖 ETSI ETS 300 102-1 ISDN;  
User-network interface layer 3; Specifications for basic call control
- 📖 ETSI ETS 300 102-2 ISDN;  
User-network interface layer 3; Specifications for basic call control;  
Specification Description Language (SDL) diagrams